

KAC3304DU

Charge Pump方式LEDドライバ
1Single Wire 制御

◆ 概要

KAC3304は、液晶表示のバックライトLED用に設計されたICで、最大4個の白色LEDを並列駆動できます。LEDの電流はシングル・シリアル・インターフェイスで設定できます。特にリチウムイオン電池を使用した携帯電話やPDAに適するように設計され、不要放射が少ないだけでなく、高い効率で動作させる事ができ、様々な保護機能を有しています。

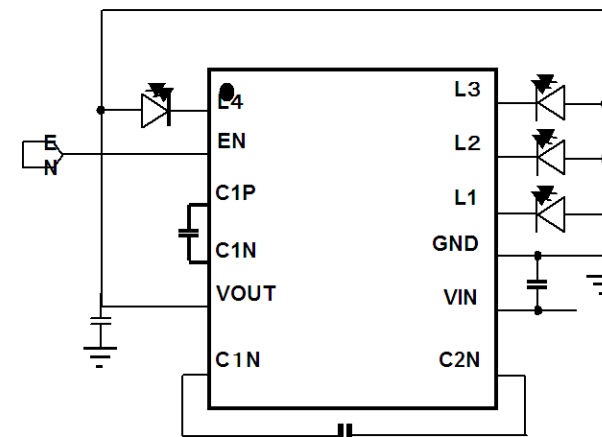
◆ 特長

- 1x/1.5x自動切換型チャージポンプ方式
- Single Serial Interfaceにより32Step(1/0.5mA)LED電流制御
- 電力効率が高い(92%以上)／LED電流のMatchingが良い(±2%)
- LEDドライブ能力が高い(20mA/LED@Vin>3.1V)
- Noiseに強い独自の1-Wire方式制御端子を採用
- ESD強度が大きい (MM: >200V, HBM: >2,000V)
- ソフトスタート回路内蔵
- シャットダウン電流が小さい$0.1 \mu A$
- 小型パッケージに封入$UDFN-12(3 \times 3 \text{mm})$
- 1端子でPWM輝度制御が可能

◆ 応用例

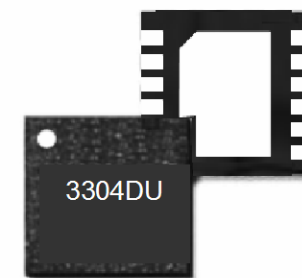
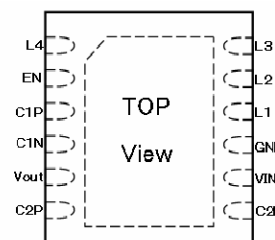
- LCD バックライト・ドライバ
- 携帯電話、スマートホン、DMBホン
- デジタルスチルカメラ、PDAs、PMP、MP3 プレーヤ
- LED フラッシュドライバ

◆ 基本応用回路



◆ パッケージ

UDFN12 (3.0x3.0x0.5mm)



◆ 開発状況

サンプル提供中