

KAC3424DN

携帯機器向け 降圧DC/DCコンバータ

◆ 概要

KAC3424DNは、出力Powerトランジスタを内蔵した、高効率STEP-DOWN型DC/DCコンバータです。

最大負荷電流は1.5Aで、同期整流方式、2.0MHzのスイッチング周波数の電流モードPWM方式を採用し、負荷変動に対し安定した出力電圧が得られます。

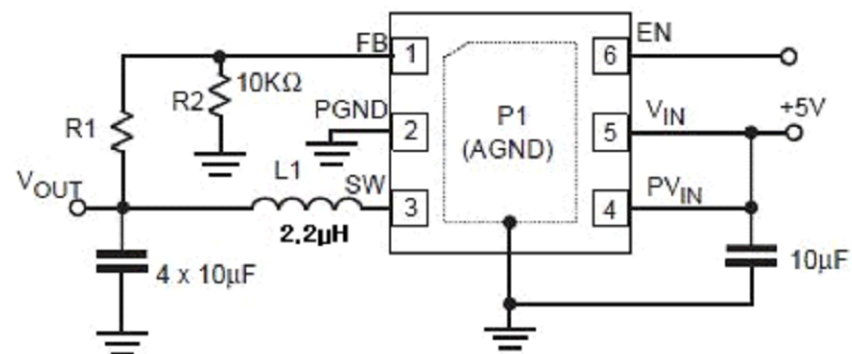
◆ 特長

- Vin 2.75V~5.5V、Vout 0.8V~Duty 90%
- 1.5A出力
- スwitchング周波数：2.0MHz（標準）
- 高効率：最大効率94%以上
（推奨部品・推奨回路条件にて）
- 出力過電流保護回路、熱過負荷保護回路内蔵
- 外囲器：TDFN-6（3mm X 3mm）

◆ 応用例

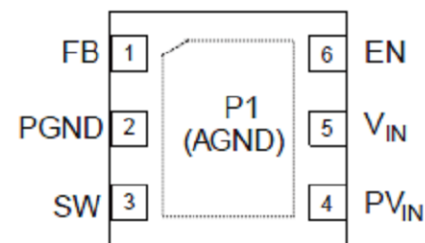
- 携帯機器
- ノートブックPC
- POL（Point Of Load）

◆ 基本応用回路



◆ パッケージ

TDFN-6 (3.0x3.0x0.8mm)



◆ 開発状況

量産中