

KIB3426xx

3A降圧DC/DCコンバータ

◆ 概要

KAB3426シリーズは、出力Powerトランジスタを内蔵した、広い入力電圧範囲を持つ、高効率STEP-DOWN型DC/DCコンバータです。最大負荷電流は3Aで、非同期整流方式、同期整流方式、600kHzおよび1.0MHzのスイッチング周波数をシリーズ化しています。いずれも電流モードPWM方式を採用し負荷変動に対し安定した出力電圧が得られます。

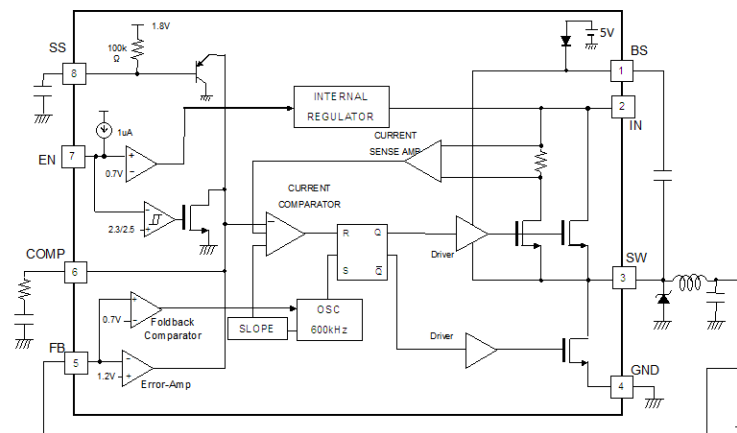
◆ 特長

- Vin 4.75V~24V、Vout 0.8V~21V
- 3A出力
- スwitching周波数：600kHzまたは1MHz（標準）
- 外付けコンデンサによるプログラマブル・ソフトスタート
- 低ESR出力コンデンサが使用可能
- 高効率：最大効率95%以上
（推奨部品・推奨回路条件にて）
- 出力過電流保護回路、熱過負荷保護回路内蔵
- 外囲器：SOIC8

◆ 応用例

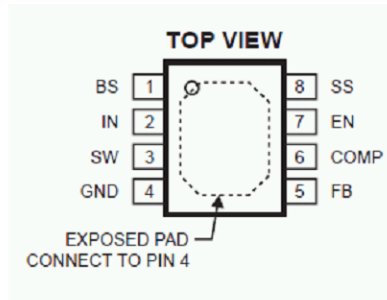
- LCD TV
- セットトップボックス
- POL (Point Of Load)

◆ 基本応用回路



◆ パッケージ

SOIC8 (5.9x4.9x1.46mm)



◆ 開発状況

サンプル対応中